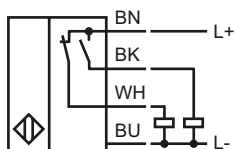




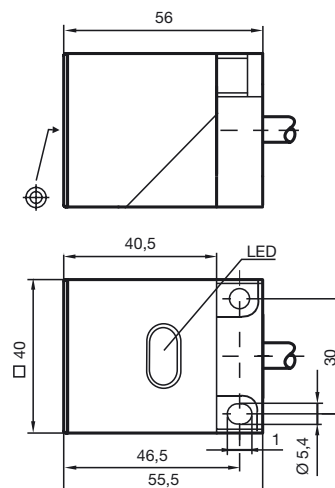
**Marque de commande**

**NBN40-L2-A2**

**Connection**



**Dimensions**



**Caractéristiques techniques**

**Caractéristiques générales**

Fonction de l'élément de commutation	PNP	antivalente
Portée nominale	$s_n$	40 mm
Montage		non noyable
Polarité de sortie		DC
Portée de travail	$s_a$	0 ... 32,4 mm
Facteur de réduction $r_{AI}$		0,5
Facteur de réduction $r_{Cu}$		0,4
Facteur de réduction $r_{V2A}$		0,85

**Valeurs caractéristiques**

Tension d'emploi	$U_B$	10 ... 30 V
Fréquence de commutation	$f$	0 ... 150 Hz
Course différentielle	$H$	typ. 5 %
Protection contre l'inversion de polarité		protégé
Protection contre les courts-circuits		pulsé
Chute de tension	$U_d$	$\leq 3$ V
Courant d'emploi	$I_L$	0 ... 200 mA
Courant résiduel	$I_r$	0 ... 0,5 mA typ. 0,1 $\mu$ A pour 25 °C
Consommation à vide	$I_0$	$\leq 20$ mA
Visualisation de la tension d'emploi		LED verte
Visualisation de l'état de commutation		LED jaune

**Conformité aux normes**

Normes	IEC / EN 60947-5-2:2004
--------	-------------------------

**Conditions environnementales**

Température ambiante	-25 ... 70 °C (248 ... 343 K)
----------------------	-------------------------------

**Caractéristiques mécaniques**

Type de raccordement	2 m, câble PVC
Section des fils	0,34 mm <sup>2</sup>
Matériau du boîtier	PBT
Face sensible	PBT
Mode de protection	IP67

Date de publication: 2009-11-17 10:59 Date d'édition: 2009-11-17 08:46:55\_FRA.xml